

PX20 1185X555

TRANSPALETA PESADORA - SISTEMA DE PESAJE SENCILLO



PX20

La transpaleta PX20 es el modelo de entrada para levantar y pesar cargas transportadas, hasta 2000 kg.

Gracias a las 4 células de carga, es sencillo y funcional en todas las operaciones de pesaje interno.

Máquina ideal para controlar la entrada de mercancías, evitar sobrecargas y determinar los pesos de envío.



PANTALLA

Su amplia pantalla LCD de 5 dígitos proporciona un pesaje exacto y preciso en kilogramos y libras.

Los pesos se muestran en escalones de 1 kg con una precisión de 0,1%. Las principales funciones son:

- Tara
- Carga desequilibrada
- Apagado automático



ESTRUCTURA DEL CHASIS

La estructura se compone de un doble chasis, con una horquilla inferior sobre la cual apoya una "contra-horquilla". Ambas horquillas contienen 4 celdas de carga que permiten una distribución uniforme de la carga y así mantener su precisión de pesaje, incluso en caso de colisión y desequilibrio de la carga.



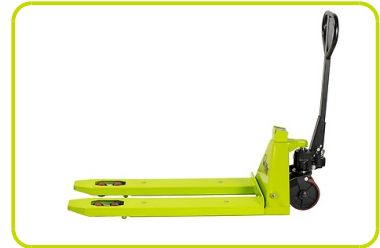
BATERÍA Y CARGADOR DE BATERÍA

La PX20 se suministra completa, con batería recargable y cargador. El módulo de batería proporciona una autonomía de 40 horas.



CONFIGURACIÓN

ESTÁNDAR: ruedas de dirección de nylon - poliuretano y rodillos tandem de poliuretano.



Descripción

1.1 Fabricante			PR INDUSTRIAL
1.3 Grupo tracción			Manual
Elevación			Manual
1.4 Conducción			Acompañante
1.5 Capacidad carga	Q	Kg	2000
1.6 Centro gravedad	c	mm	600
1.8 Distancia de la carga	x	mm	975
1.9 Distancia entre ejes	y	mm	1250

Pesos

2.1 Peso con batería		Kg	104
2.2 Carga sobre ejes con carga, atras		Kg	1476
2.2 Carga sobre ejes con carga, delante		Kg	628
2.3 Carga sobre ejes sin carga, delante		Kg	66
2.3 Carga sobre ejes sin carga, atras		Kg	38

Chasis/Ruedas

3.1 Ruedas delanteras			POLY.C
3.1 Ruedas traseras			POLY.I.
3.2 Dimensiones ruedas delanteras - Ancha		mm	55
3.2 Dimensiones ruedas delanteras - Diametro		mm	200
3.3 Dimensiones ruedas traseras - Diametro		mm	82
3.3 Dimensiones ruedas traseras - Ancha		mm	60
3.5 Dimensiones ruedas traseras - Q.ty (X=motriz)		nr	4
3.5 Dimensiones ruedas delanteras - Q.ty (X=motriz)		nr	2
3.6 Vía delantera	b10	mm	155
3.7 Vía trasera	b11	mm	375

Dimensiones

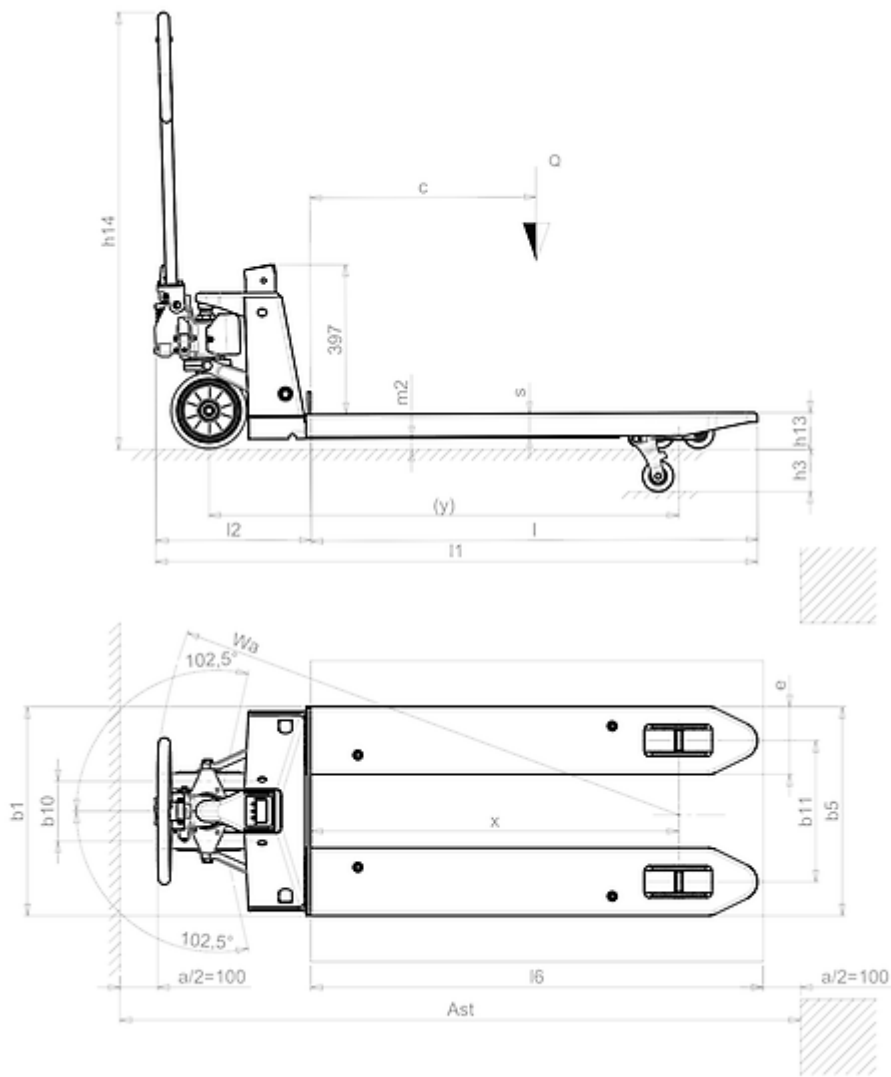
4.4 Elevación	h3	mm	115
4.9 Altura del timón min	h14	mm	690
4.9 Altura del timón max	h14	mm	1160
4.15 Altura horquillas bajadas	h13	mm	90
4.19 Longitud total	l1	mm	1596
4.20 Longitud de timón a horquillas	l2	mm	411
4.21 Ancho total	b1	mm	555
4.22 Dimensiones horquillas	s	mm	60
4.22 Dimensiones horquillas	e	mm	180
4.22 Dimensiones horquillas	l	mm	1185
4.25 Ancho horquillas	b5	mm	555
4.32 Altura libre inferior, con carga, al centro entre ejes	m2	mm	30
4.34 Pasillo de trabajo para palet 800x1200 longit.	Ast	mm	1851
4.35 Radio de giro	Wa	mm	1426

Prestaciones

5.2 Velocidad de elevación con carga	strokes		13
5.2 Velocidad de elevación sin carga	strokes		13
5.3 Lowering speed laden	m/s		0.05

Scale

Digits	Q.ty	5
Digit height	mm	16
Kilograms		Yes
Lbs		Yes
Tare		Yes
Unbalanced load		Yes
Auto-off		Yes
Operating time	h	40
Accuracy	%	0.1
Shear-beam load cells	Q.ty	4
Division	Kg	1
6.4 Voltaje batería	V	3.7
6.4 Capacidad de la Batería	Ah	2.4



The information is aligned with the Data file at the time of download. Printed on 07/03/2021 (ID 12305)

©2021 | PR INDUSTRIAL s.r.l. | All rights reserved | Image shown may not reflect actual package. Specifications subject to change without notice

